

Quick Start Guide

Fronius Tauro

50-3-D / 50-3-P

Eco 50-3-D / Eco 50-3-P

Eco 99-3-D / Eco 99-3-P

Eco 100-3-D / Eco 100-3-P



[manuals.fronius.com/
html/4204260307](https://manuals.fronius.com/html/4204260307)

**FIND MORE
INFORMATION**





DE: WARNUNG!

Fehlbedienung und fehlerhaft durchgeführte Arbeiten können schwerwiegende Personen- oder Sachschäden verursachen. Die Installation und Inbetriebnahme des Wechselrichters darf nur durch geschultes Personal und nur im Rahmen der technischen Bestimmungen erfolgen. Vor Arbeiten mit dem Gerät, alle beiliegenden, aufgedruckten und online zur Verfügung gestellten Dokumente lesen und verstehen! PV-Module, die Licht ausgesetzt sind, liefern Spannung an den Wechselrichter. Dieses Dokument

beschreibt nicht alle möglichen Systemkonfigurationen. Hiermit erklärt Fronius International GmbH, dass der Funkanlagentyp Fronius Tauro der Richtlinie 2014/53/EU entspricht. Der vollständige Text der EU-Konformitätserklärung ist unter der folgenden Internetadresse verfügbar: www.fronius.com

EN: WARNING!

Operating the equipment incorrectly or poor workmanship can cause serious injury or damage. The inverter may only be installed and commissioned by trained personnel acting in accordance with the technical regulations. Before working with the device, ensure that you have read and understood all the documents provided (both hard copies enclosed with the product and documents provided online). When solar modules are exposed to light, they supply voltage to the inverter. This document does not describe all of the possible system configurations. Fronius International GmbH declares that the radio equipment type Fronius Tauro is in compliance with Directive 2014/53/EU. The full text of the EU declaration of conformity is available at the following internet address: www.fronius.com

FR: AVERTISSEMENT!

Les erreurs de commande et les erreurs en cours d'opération peuvent entraîner des dommages corporels et matériels graves. L'installation et la mise en service de l'onduleur ne doivent être effectuées que par du personnel formé à cet effet et dans le cadre des dispositions techniques. Ne travailler avec l'appareil que lorsque tous les documents mis à disposition en annexe, imprimés et en ligne, ont été lus et compris ! Les modules solaires exposés à la lumière fournissent la tension à l'onduleur. Ce document ne décrit pas toutes les possibilités de configurations système. Le soussigné, Fronius International GmbH, déclare que l'équipement radioélectrique du type Fronius Tauro est conforme à la directive 2014/53/UE. Le texte complet de la déclaration UE de conformité est disponible à l'adresse internet suivante: www.fronius.com

IT: AVVISO!

Il cattivo uso dell'apparecchio e l'errata esecuzione dei lavori possono causare gravi lesioni personali o danni materiali. L'installazione e la messa in funzione dell'inverter devono essere eseguite esclusivamente da personale qualificato e conformemente alle disposizioni tecniche. Prima di lavorare con l'apparecchio, leggere e comprendere tutta la documentazione cartacea acclusa e disponibile online! I moduli solari esposti alla luce erogano tensione all'inverter. Il presente documento non descrive tutte le possibili configurazioni del sistema. Il fabbricante, Fronius International GmbH, dichiara che il tipo di apparecchiatura radio Fronius Tauro è conforme alla direttiva 2014/53/UE. Il testo completo della dichiarazione di conformità UE è disponibile al seguente indirizzo Internet: www.fronius.com

PB: ALERTA!

Uma operação incorreta e trabalhos mal executados podem provocar graves danos às pessoas e aos equipamentos. A instalação e o comissionamento do inversor podem ser realizados somente por pessoal treinado e dentro das determinações técnicas. Antes de trabalhar com o dispositivo, deve-se ler e compreender todos os documentos anexos, impressos e disponíveis online! Os módulos solares expostos à luz fornecem tensão ao inversor. Este documento não descreve todas as configurações de sistema possíveis. O(a) abaixo assinado(a) Fronius International GmbH declara que o presente tipo de equipamento de rádio Fronius Tauro está em conformidade com a Diretiva 2014/53/UE. O texto integral da declaração de conformidade está disponível no seguinte endereço de Internet: www.fronius.com

ES: ¡ADVERTENCIA!

El manejo incorrecto y los trabajos realizados de forma incorrecta pueden provocar daños personales o materiales graves. La instalación y la puesta en marcha del inversor deben llevarse a cabo exclusivamente por personal formado y en el marco de las disposiciones técnicas. ¡Antes de trabajar con el equipo, leer y comprender todos los documentos adjuntos y puestos a disposición en línea! Los módulos solares expuestos a la luz envían tensión al inversor. Este documento no describe todas las configuraciones posibles del sistema. Por la presente, Fronius International GmbH declara que el tipo de equipo radioeléctrico Fronius Tauro es conforme con la Directiva 2014/53/UE. El texto completo de la declaración UE de conformidad está disponible en la dirección Internet siguiente: www.fronius.com

HU: FIGYELMEZTETÉS!

A hibás kezelés és a hibásan elvégzett munka súlyos személyi sérüléseket vagy anyagi károkat okozhat. Az inverter telepítését és üzembe helyezését csak szakképzett személyzet végezheti a műszaki rendelkezések keretében. A készülékkel végzett munka előtt az összes mellékelt, nyomtatott és online rendelkezésre bocsátott dokumentumot el kell olvasni és meg kell érteni! A fénynek kitett PV-modulok feszültséggel látják el az invertert. Ez a dokumentum nem ismerteti az összes lehetséges rendszerkonfigurációt. Fronius International GmbH igazolja, hogy a Fronius Tauro típusú rádióberendezés megfelel a 2014/53/EU irányelvnek. Az EU-megfelelőségi nyilatkozat teljes szövege elérhető a következő internetes címen: www.fronius.com

PL: OSTRZEŻENIE!

Błędy obsługi i nieprawidłowo wykonane prace mogą spowodować ciężkie obrażenia u osób lub poważne uszkodzenia. Montaż i uruchomienie falownika mogą zostać wykonane wyłącznie przez przeszkolony personel i wyłącznie w ramach wymagań technicznych. Przed przystąpieniem do wykonywania prac z urządzeniem należy zapoznać się dokładnie z treścią wszystkich dokumentów dołączonych do urządzenia, nadrukowanych na nim lub udostępnionych online! Moduły PV, które są narażone na działanie światła, dostarczają napięcie do falownika. W niniejszym dokumencie nie opisano wszystkich możliwych konfiguracji systemu. Fronius International GmbH niniejszym oświadcza, że typ urządzenia radiowego Fronius Tauro jest zgodny z dyrektywą 2014/53/UE. Pełny tekst deklaracji zgodności UE jest dostępny pod następującym adresem internetowym: www.fronius.com

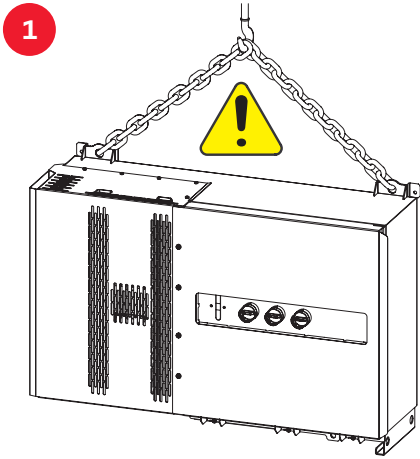
NL: WAARSCHUWING!

Onjuiste bediening en onjuist uitgevoerde werkzaamheden kunnen ernstig letsel of zware materiële schade veroorzaken. De omvormer mag alleen door geschoold vakpersoneel en uitsluitend conform de technische voorschriften worden geïnstalleerd en in bedrijf worden gesteld. Voordat u met het apparaat aan de slag gaat, moet u alle gedrukte en online beschikbare documenten lezen en de inhoud ervan begrijpen! PV-installaties die aan licht worden blootgesteld, leveren spanning aan de omvormer. Dit document beschrijft niet alle mogelijke systeemconfiguraties. Fronius International GmbH verklaart hierbij dat het radiosysteem Fronius Tauro voldoet aan Richtlijn 2014/53/EU. De volledige tekst van de EU-conformiteitsverklaring is beschikbaar op het volgende internetadres: www.fronius.com

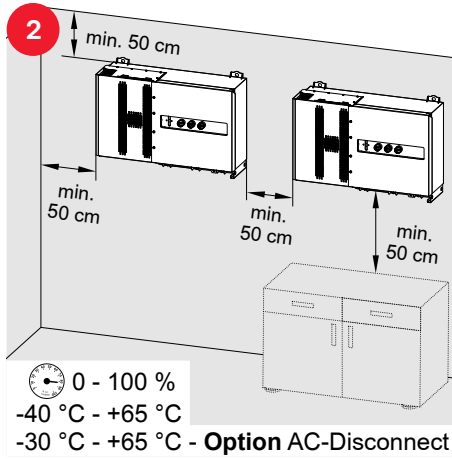
TR: UYARI!

Hatalı kullanım ve hatalı yapılan çalışmalar ağır yaralanmalara veya maddi hasarlara neden olabilir. İnverterin kurulumu ve devreye alınması sadece eğitilmiş personel tarafından ve mutlaka teknik yönetmeliklere uygun şekilde gerçekleştirilmelidir. Cihazla çalışmadan önce ekteki basılı ve online olarak sunulan tüm mevcut dokümanları okuyun ve anlayın! İşğe maruz kalan solar paneller, invertere gerilim sağlar. Bu doküman bütün olası sistem konfigürasyonlarını açıklamaz. Fronius International GmbH, işbu dokümanla Fronius Tauro radyo sistemi tipinin 2014/53/EU Direktifine uygun olduğunu beyan eder. AB uygunluk beyanının tam metni aşağıdaki internet adresinde mevcuttur: www.fronius.com

Transportation

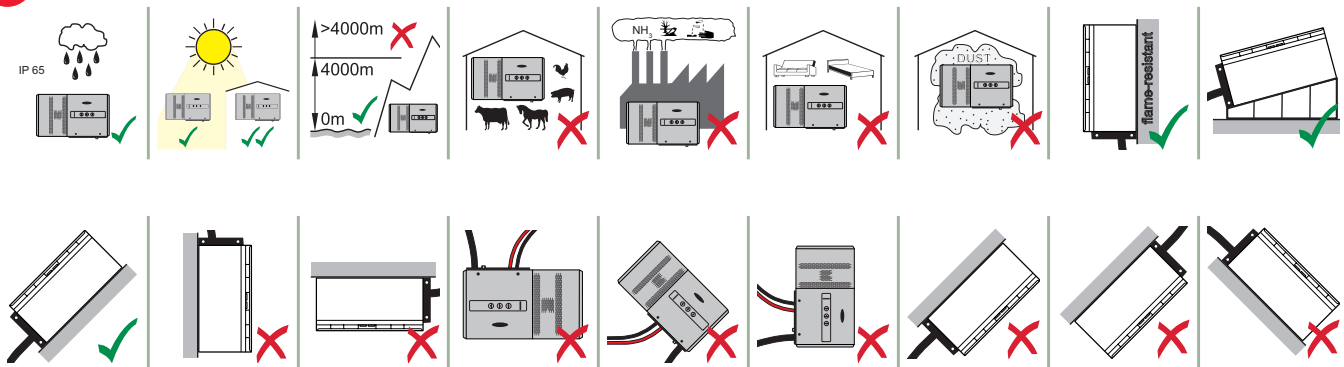


Mounting conditions

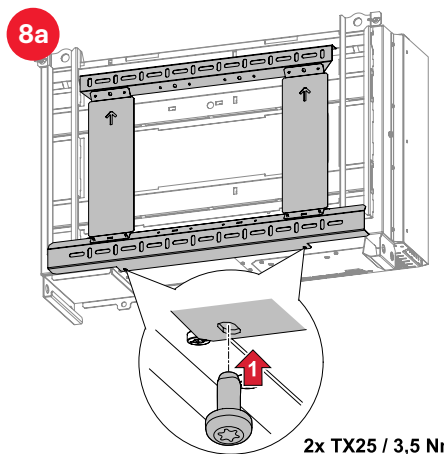
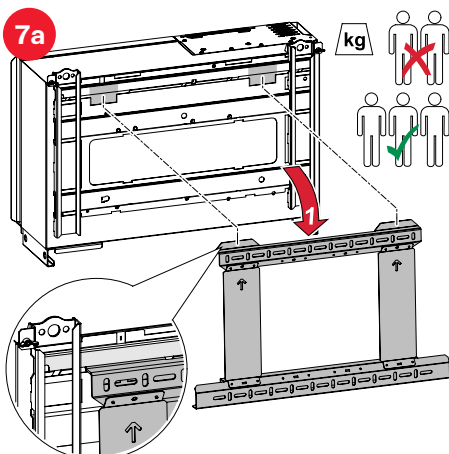
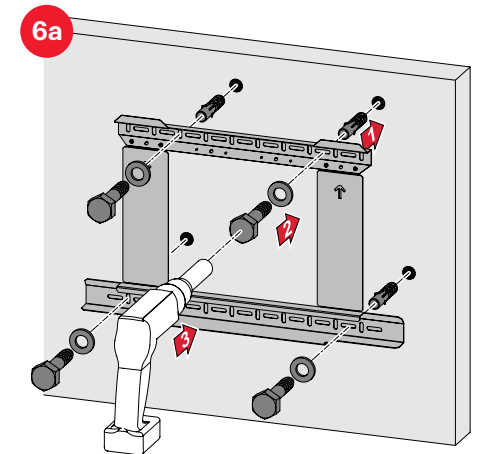
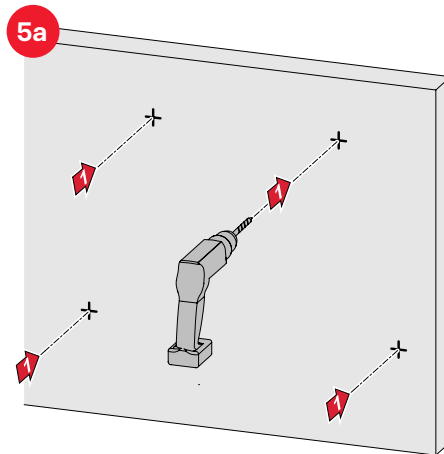
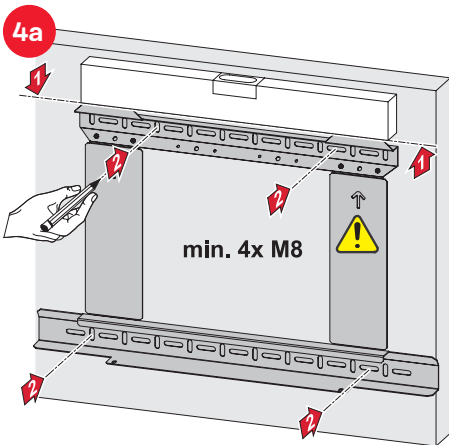


Fronius Tauro Dimensions:
1109 x 346 x 755 mm

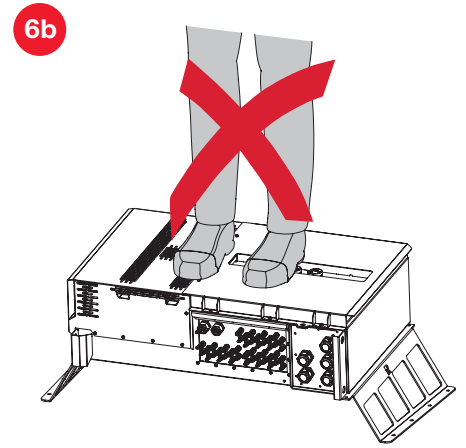
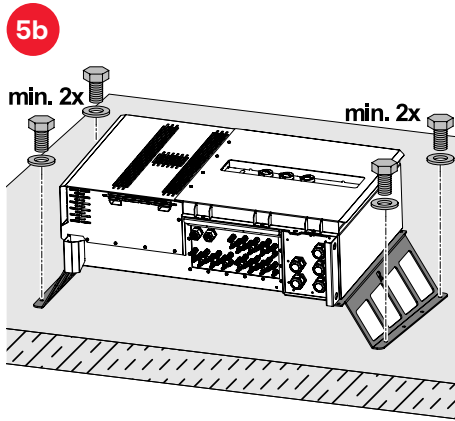
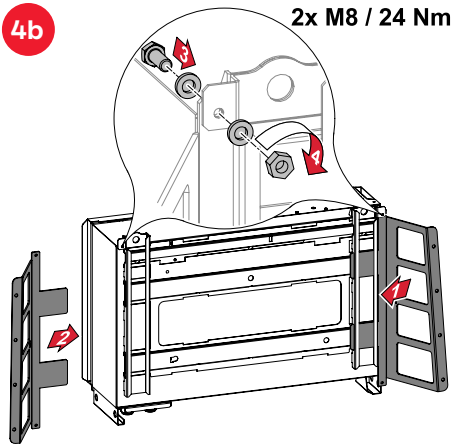
3



Mounting Variant Wall



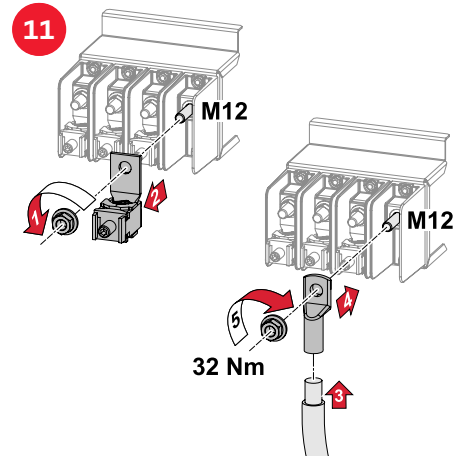
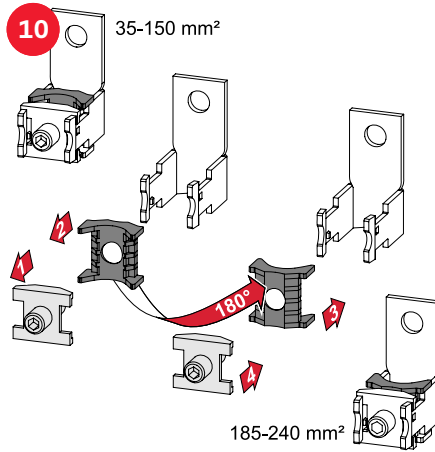
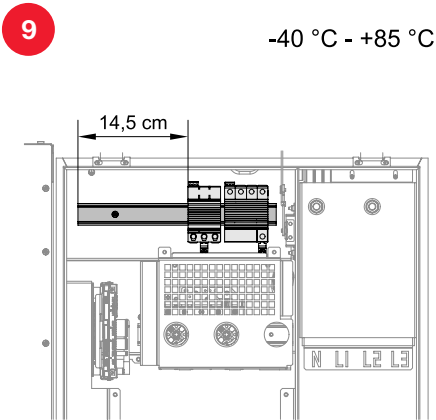
Mounting Variant Floor



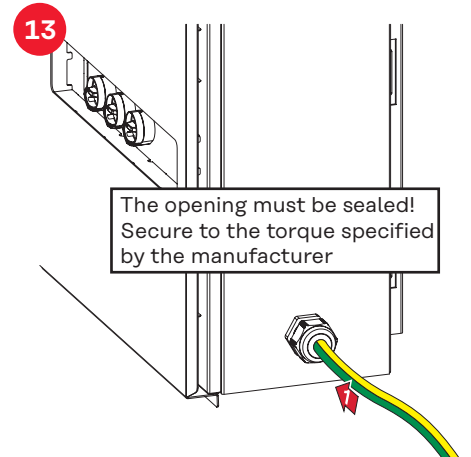
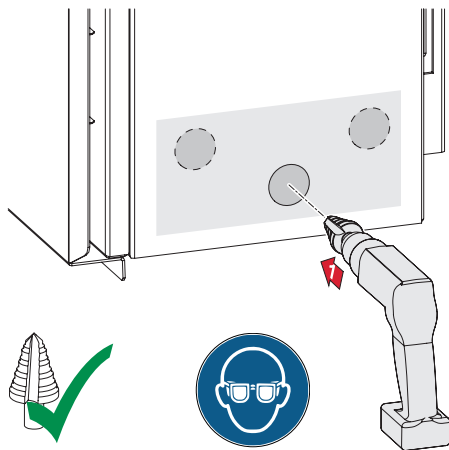
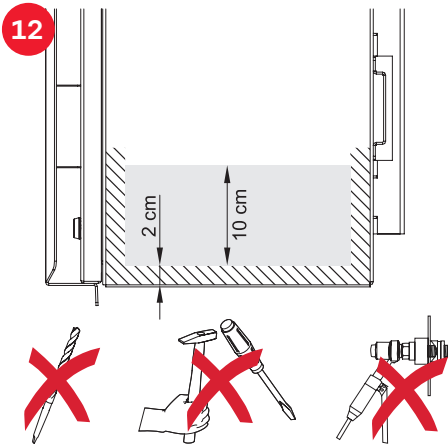
3rd-party components area

V-CLAMP size change

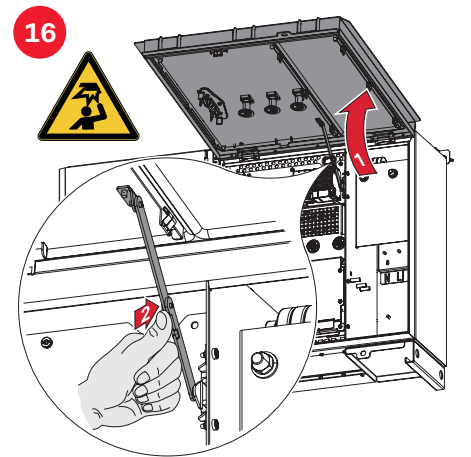
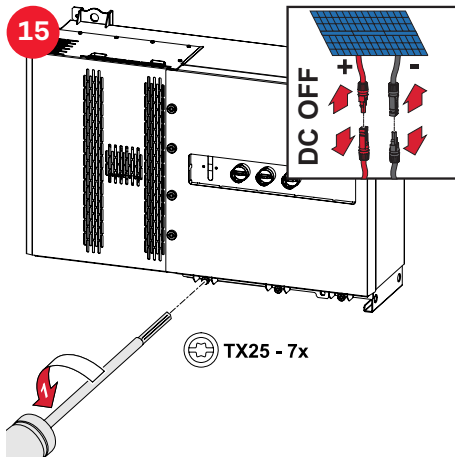
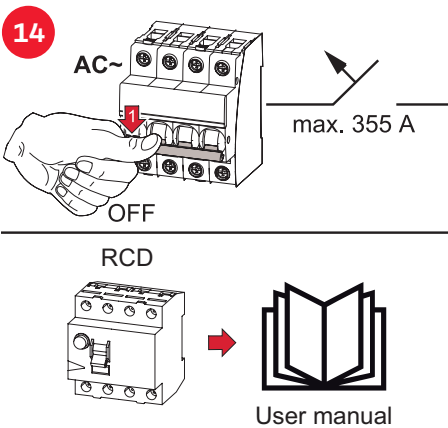
V-CLAMP to cable gland



Optional PE input

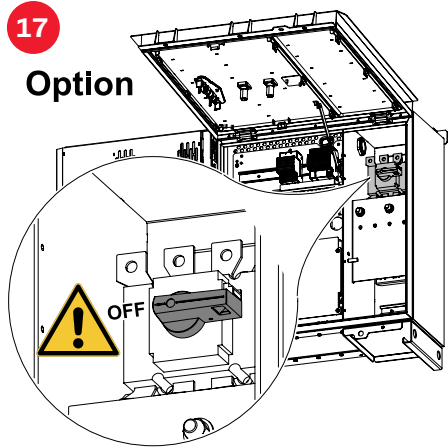


AC~

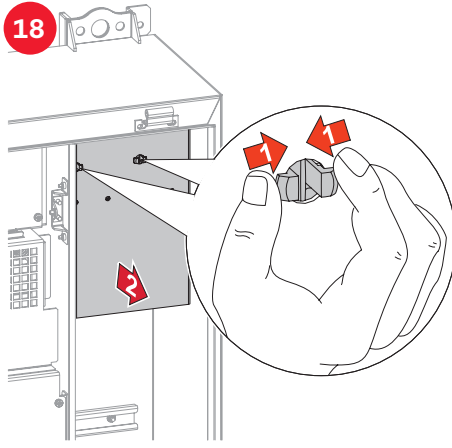


17

Option

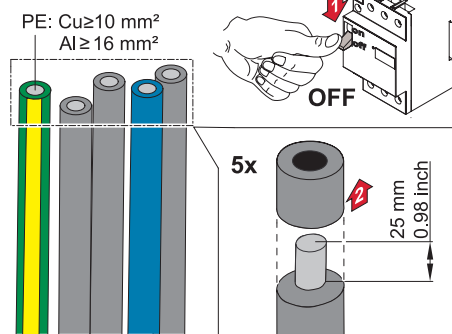


18



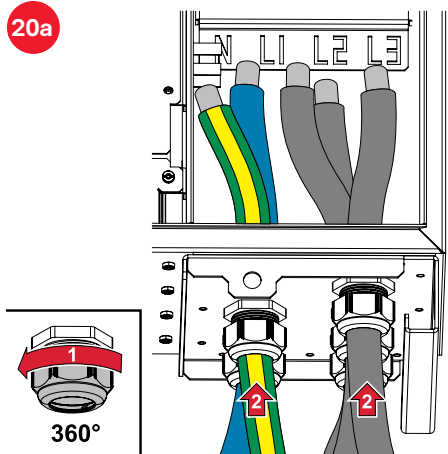
19

Tauro 50-3 / Eco 50-3: 35 - 240 mm² *
 Tauro Eco 99-3 / 100-3: 70 - 240 mm² *
 * N can be reduced to 25 mm² - see local regulations
 Cable (min 90° C) cross section

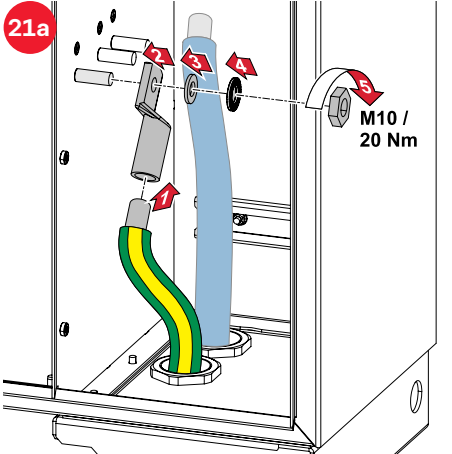


AC~ Variant Singlecore

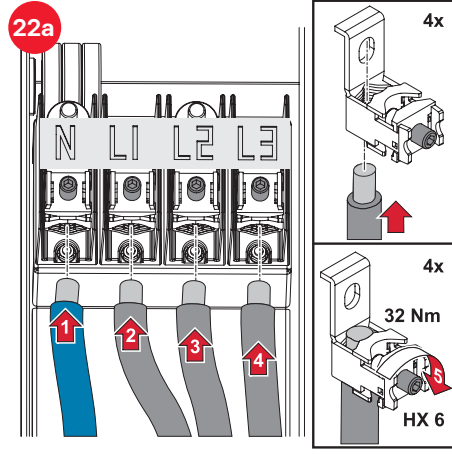
20a



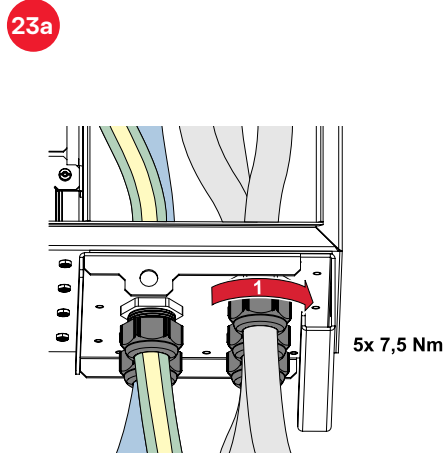
21a



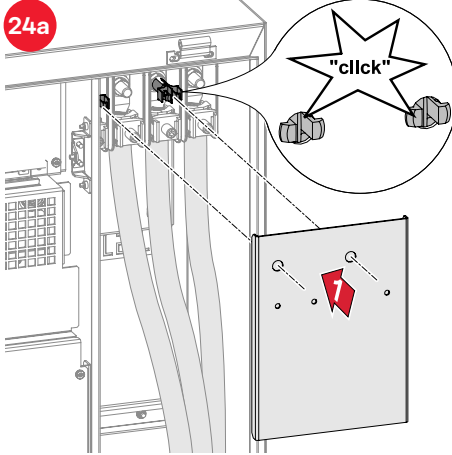
22a



23a

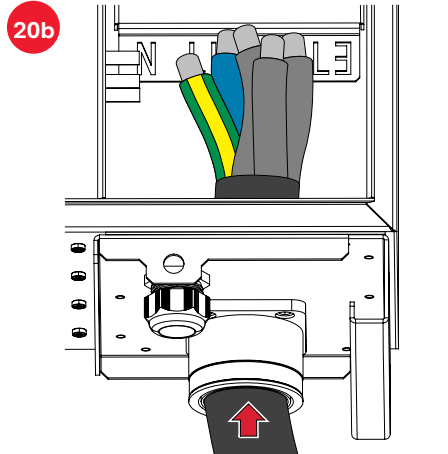


24a

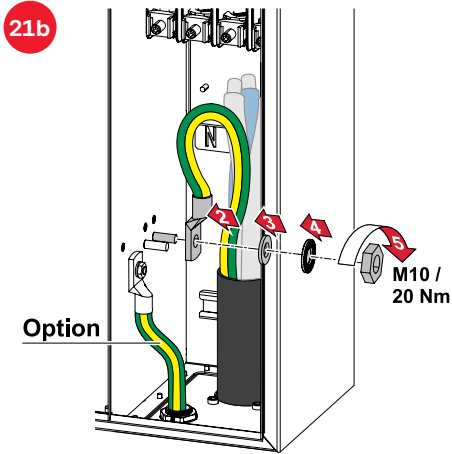


AC~ Variant Multicore

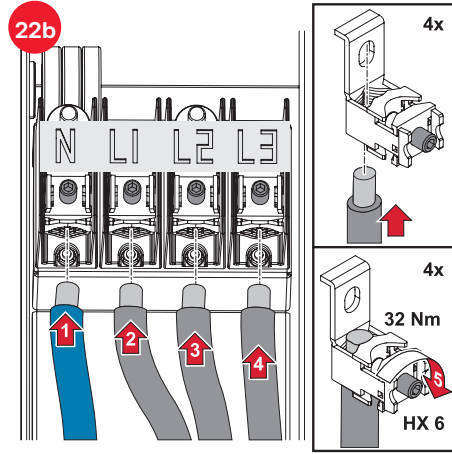
20b

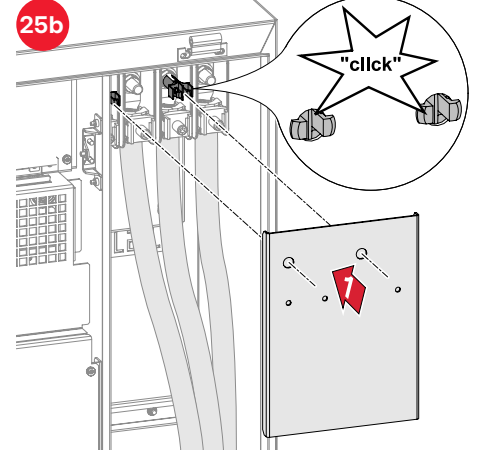
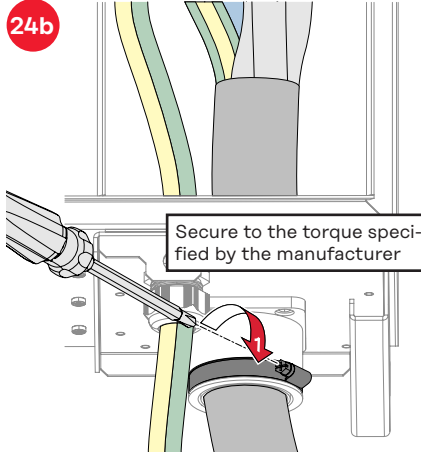
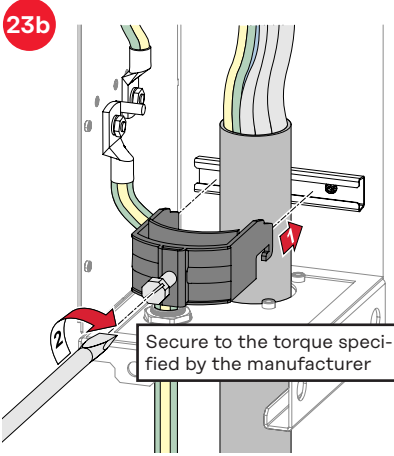


21b

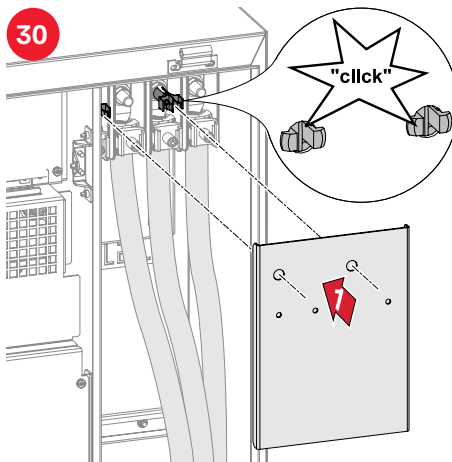
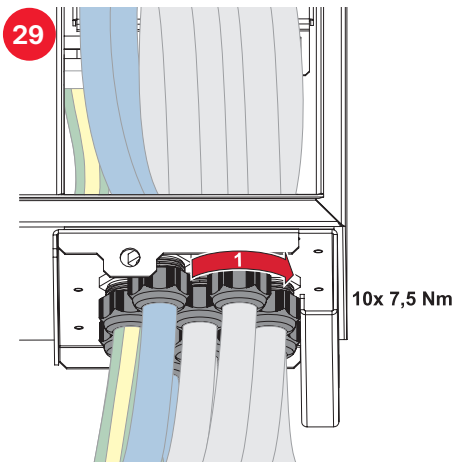
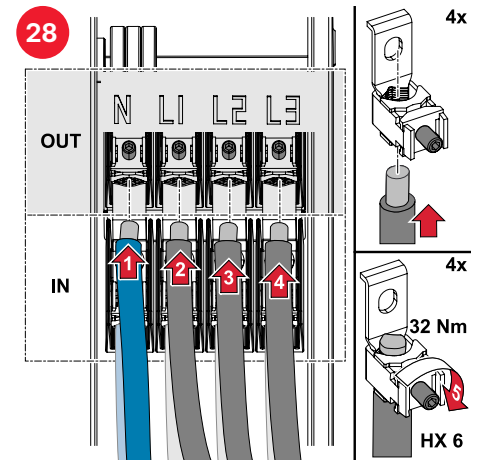
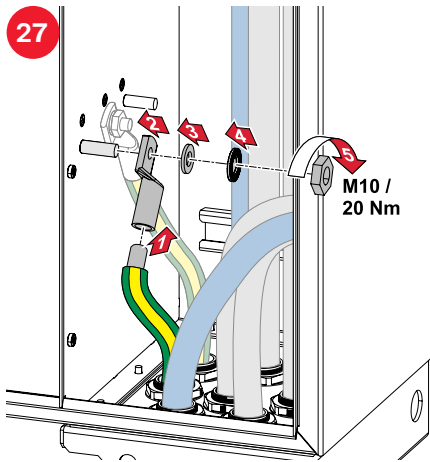
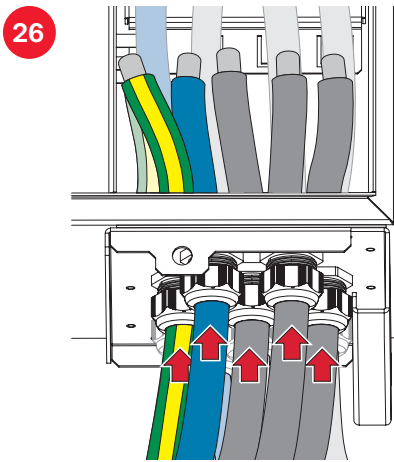


22b

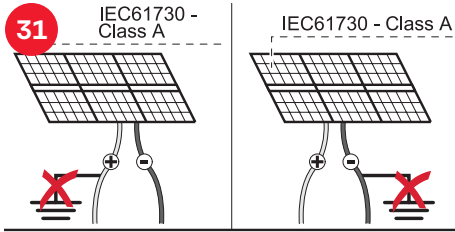




AC~ Variant Daisy Chain



DC=



Max. PV array to earth capacitance (nF)	
Tauro 50-3-D / Tauro 50-3-P / Tauro Eco 50-3-D / 50-3-P	10000 nF
Tauro Eco 99-3-D / Tauro Eco 99-3-P	19998 nF
Tauro Eco 100-3-D / Tauro Eco 100-3-P	20000 nF



DC Voltage

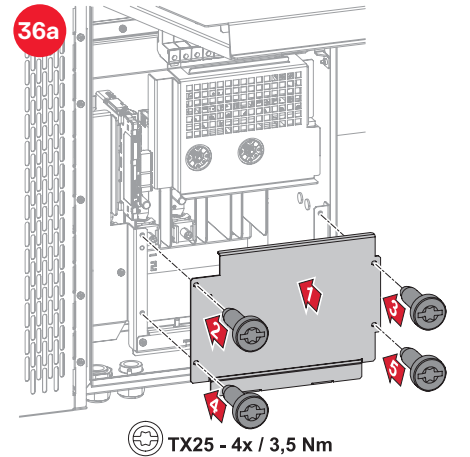
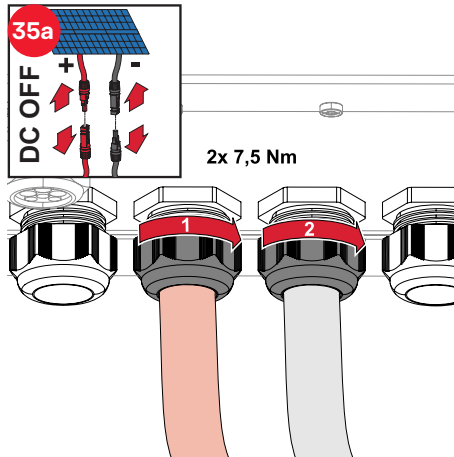
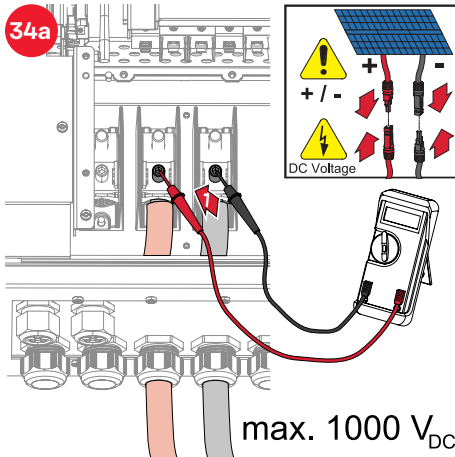
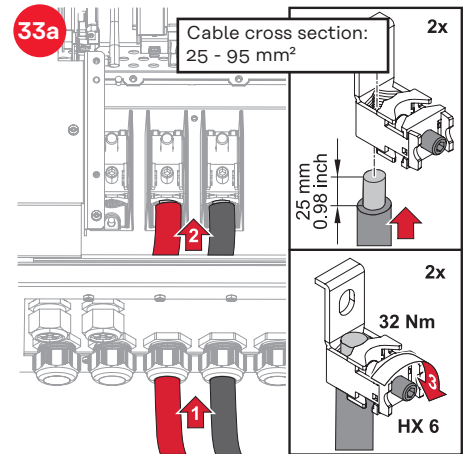
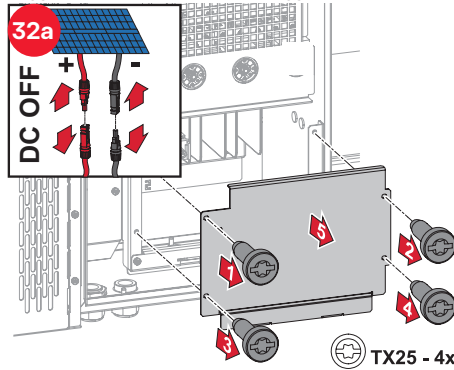
max. 1000 V_{DC}

DC= Variant Precombined

Eco 50-3-P	
PV1 / PV2	each max. 75 A
PV1 + PV2	max. 87.5 A
50-3-P	
PV1 / PV2 / PV3	36A / 36A / 72A
PV1 + PV2 + PV 3	max. 134 A
Eco 99-3-P / Eco 100-3-P	
PV1 / PV2	each max. 100 A
PV1 + PV2	max. 175 A

PV lines must be fused in a combiner box before the inverter!

Max. short-circuit current per Input ($I_{sc} PV1 / PV2 / PV3 = I_{sc} max$): 125 A

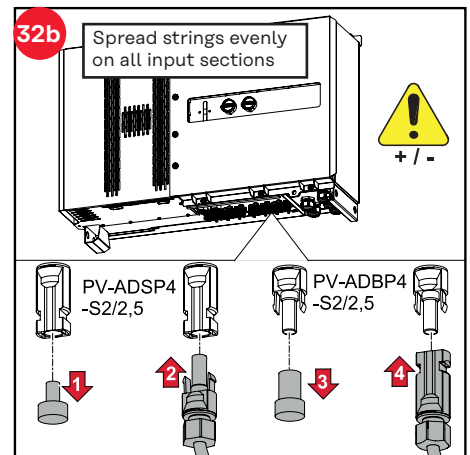


DC= Variant MC4

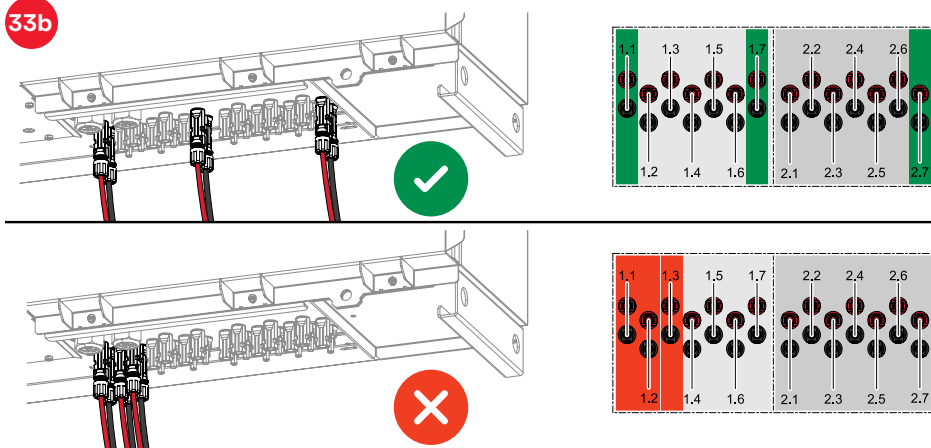
Eco 50-3-D	
String Input	each max. 14.5 A
PV1 / PV2	each max. 75 A
PV1 + PV2	max. 87.5 A
50-3-D	
String Input	each max. 14.5 A
PV1 / PV2 / PV3	36A / 36A / 72A
PV1 + PV2 + PV 3	max. 134 A

Eco 99-3-D / Eco 100-3-D	
String Input	each max. 14.5 A
PV1 / PV2 / PV3	each max. 75 A
PV1 + PV2 + PV3	max. 175 A

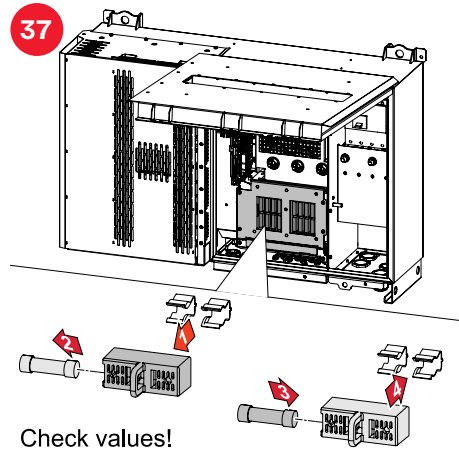
Max. short-circuit current ($I_{sc} PV = I_{sc} max$): 20 A



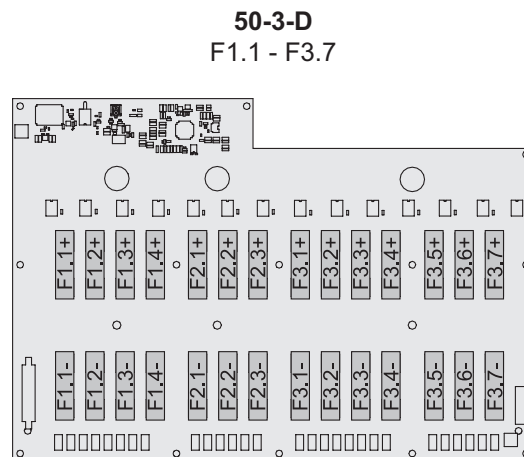
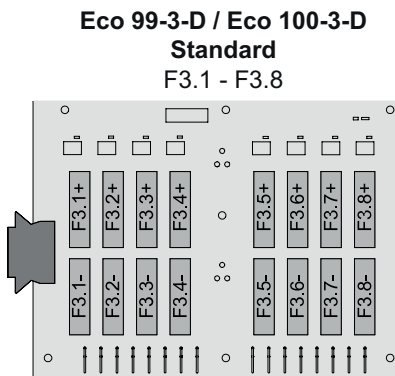
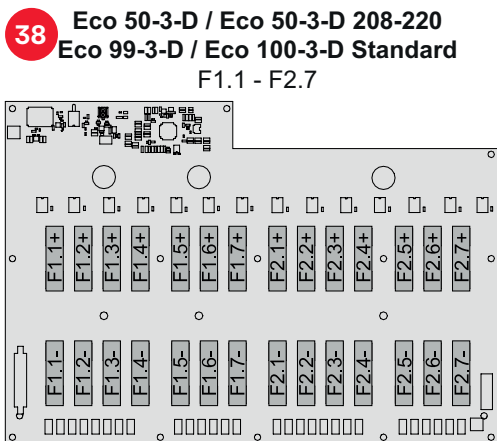
DC= MC4 alignment



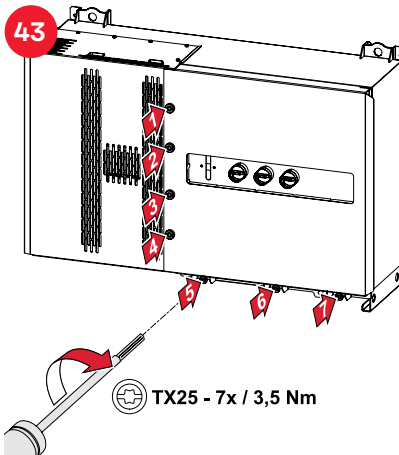
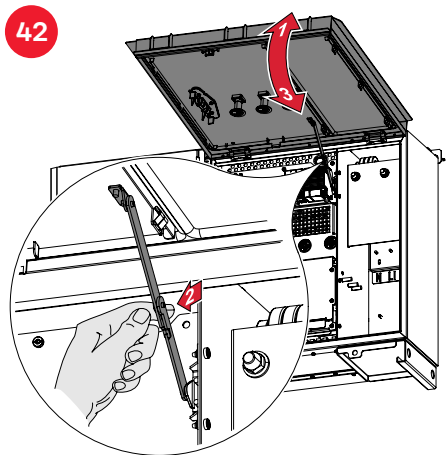
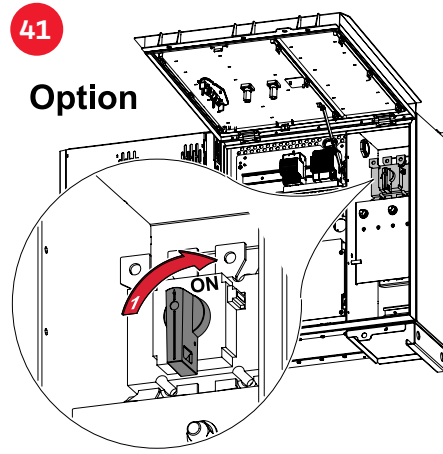
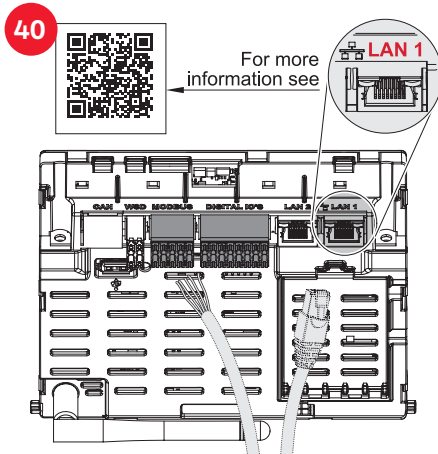
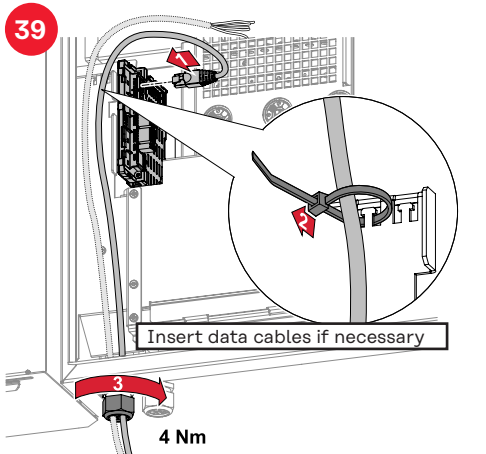
DC= fuse change



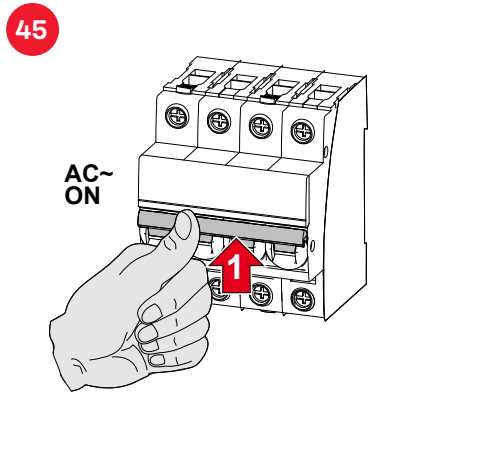
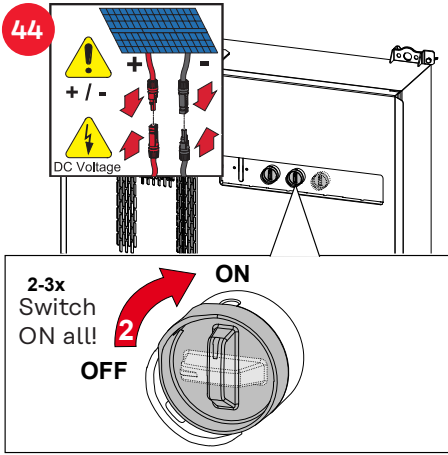
DC= Variant MC4 fuses



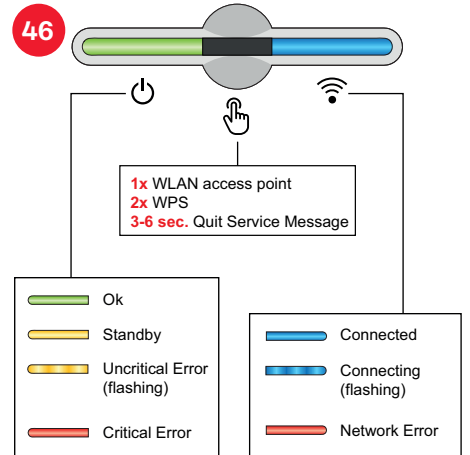
Close



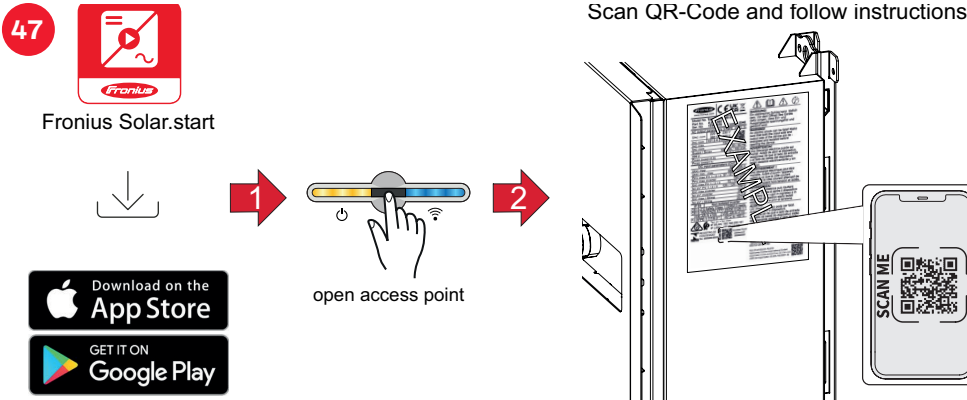
Commissioning



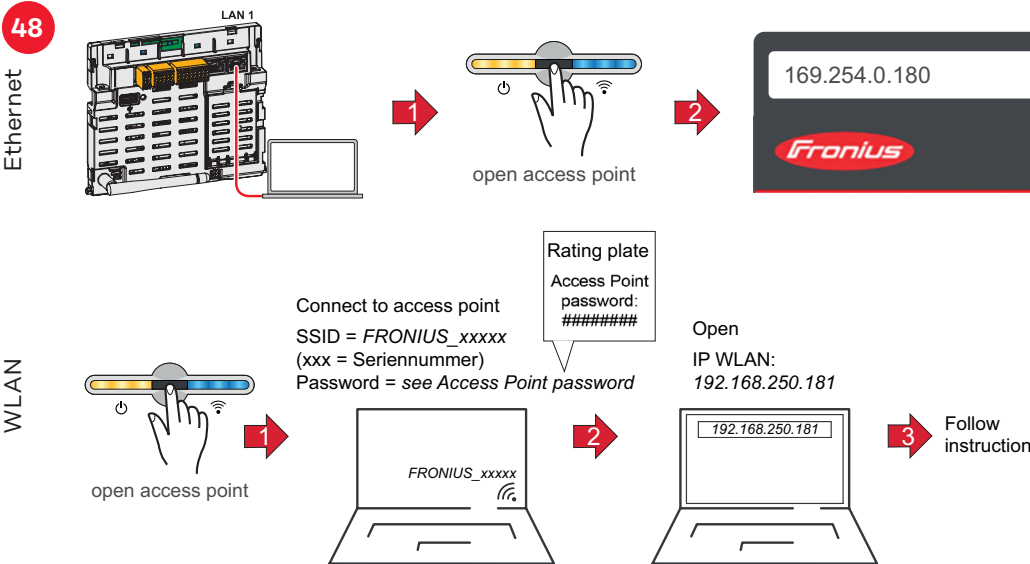
Control panel

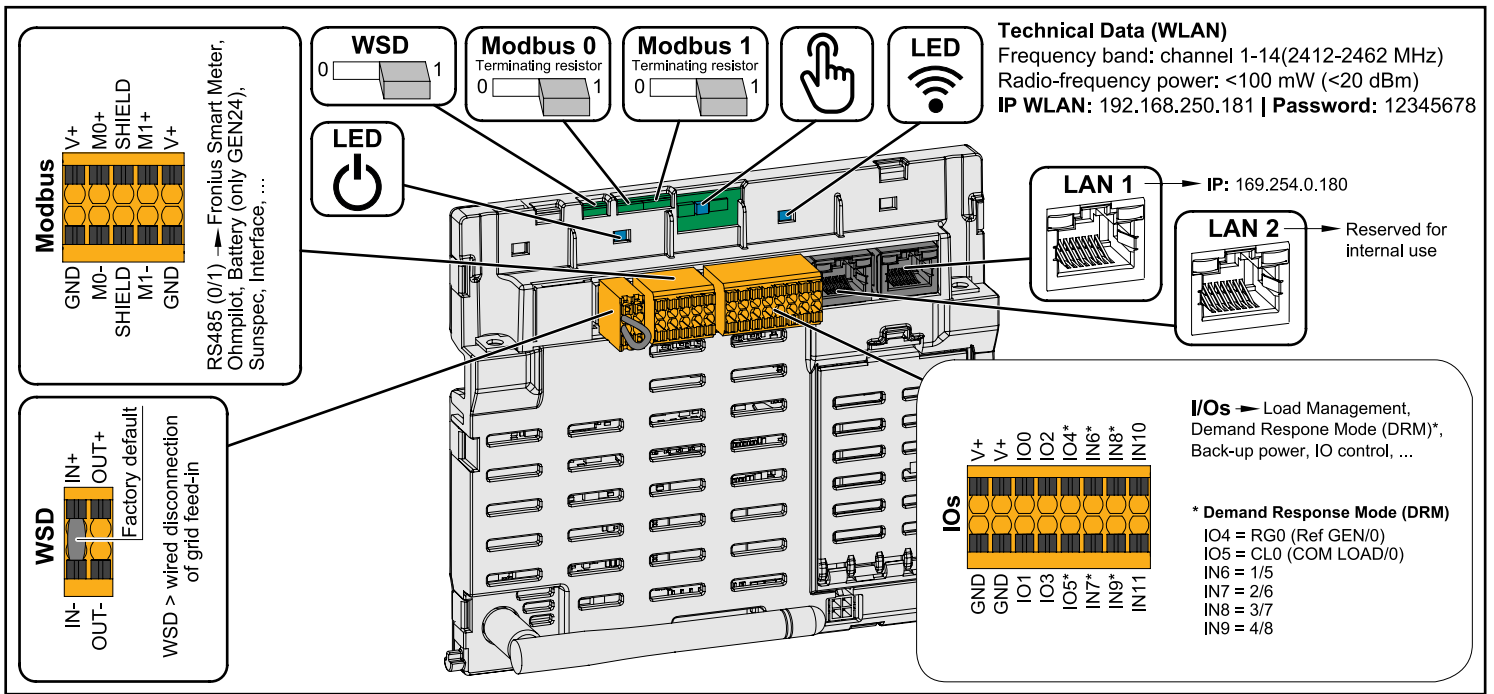


Setup with mobile phone



Setup with PC





Detailed, country-specific warranty terms are available on: www.fronius.com/solar/warranty

Fronius International GmbH

Froniusstraße 1
4643 Pettenbach
Austria
contact@fronius.com
www.fronius.com

Under www.fronius.com/contact you will find the addresses
of all Fronius Sales & Service Partners and locations.