

CORAB PB-92



INSTRUKCJA MONTAŻU

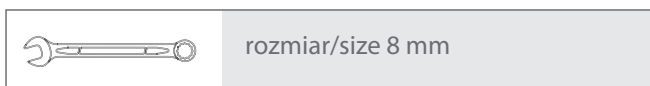
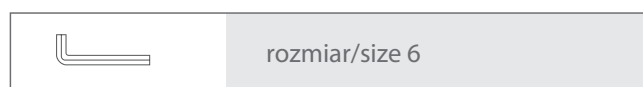
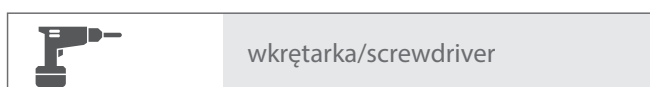
Dach płaski ($\alpha \leq 5^\circ$),
system balstowy południe
moduły poziomo 25°
dla 8 modułów (2x4)

INSTALLATION MANUAL

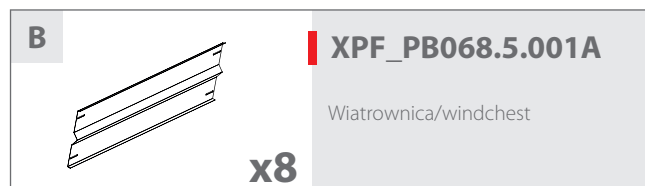
Flat roof ($\alpha \leq 5^\circ$),
ballast system south,
horizontal modules layout 25°
for 8 modules (2x4)



Narzędzia potrzebne do montażu/Tools needed for installation

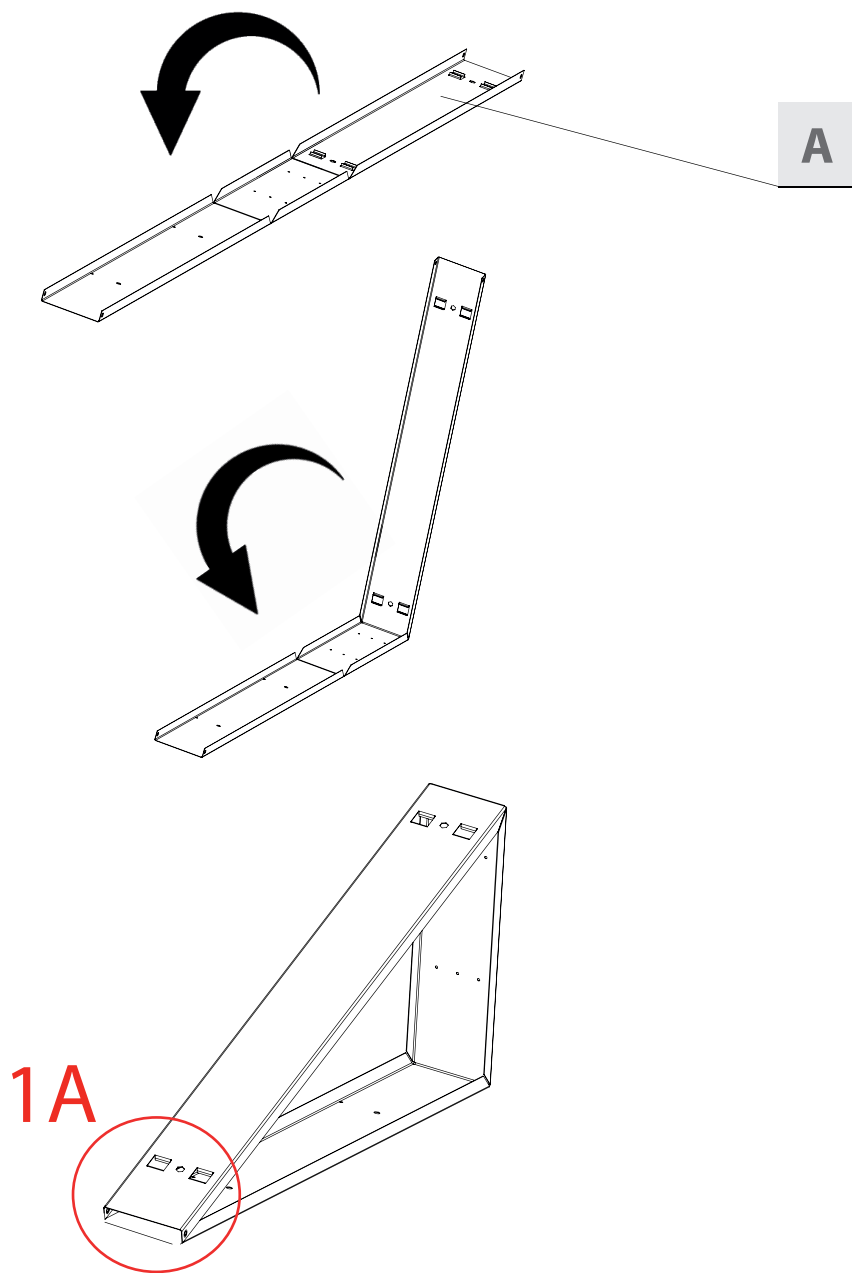


Elementy/Components

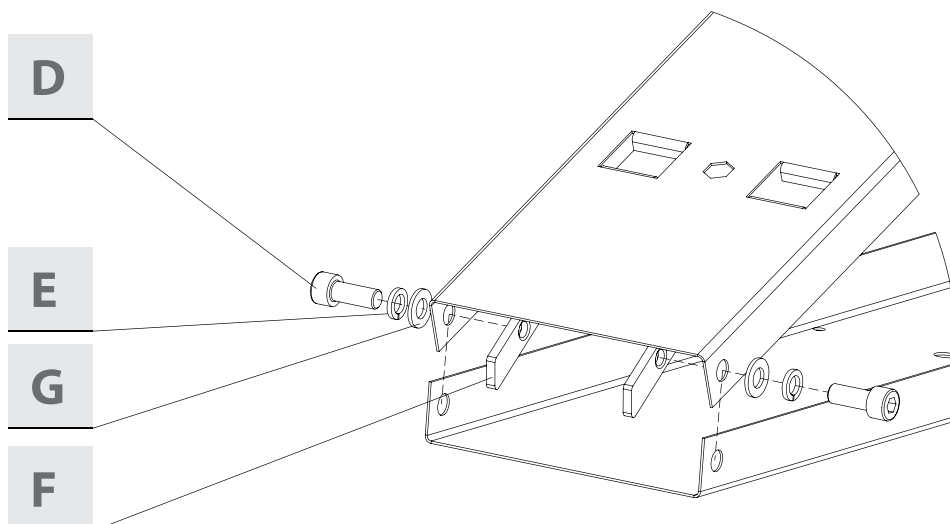


C Zatrask wciskany/ Push latch x32	D 17 Nm M485 M8x20 DIN912 x20	E M935 M8 DIN7980 x20	F XPF_NAK001 x20	G M484 M8 DIN 125 x20	H M529 6x25 A2 + EPDM x20
---	--	---	---	---	---

1



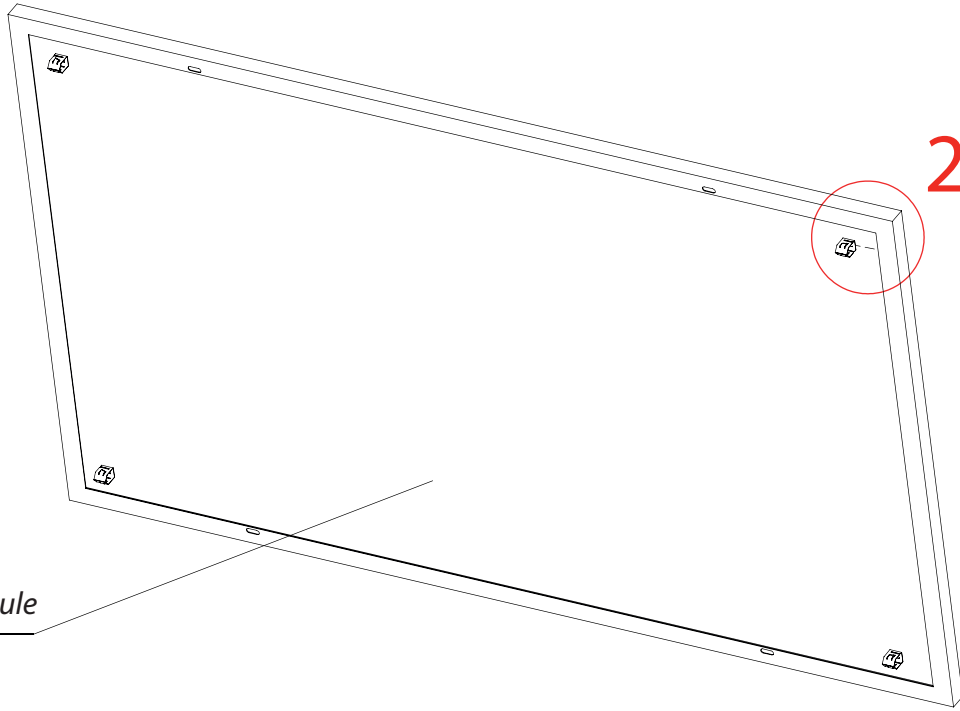
1A



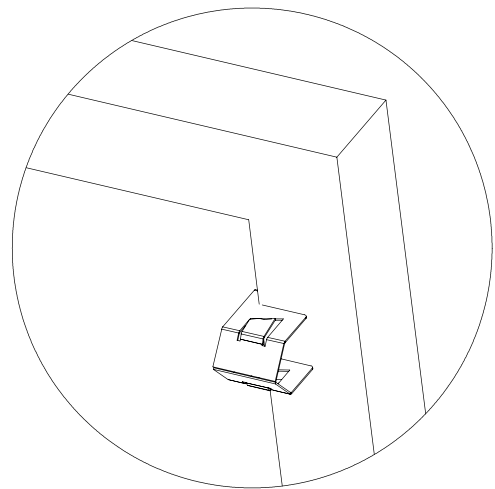
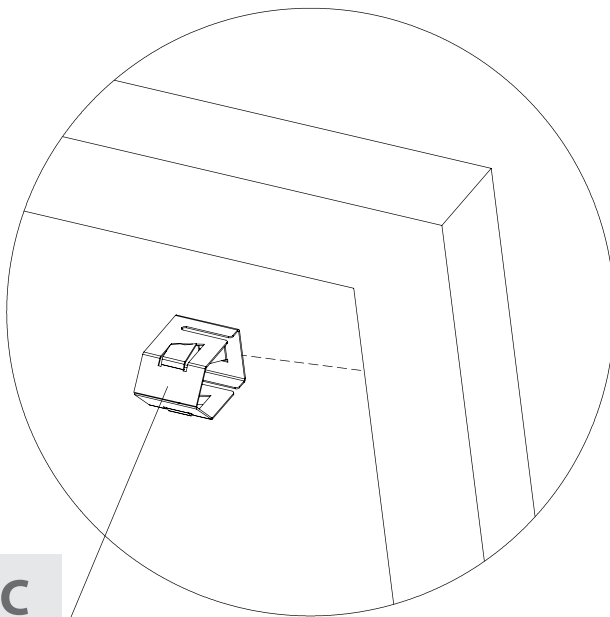
2

2A

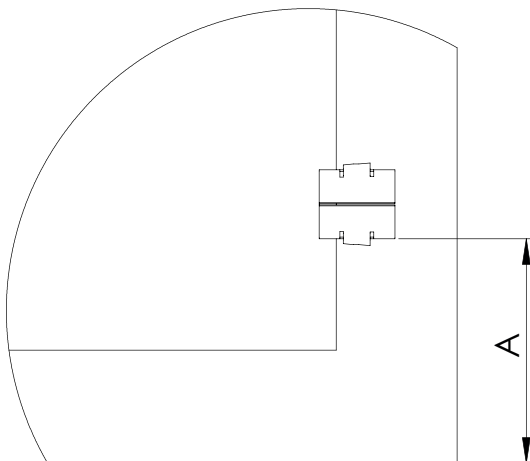
Tył modułu
Back side of module



2A



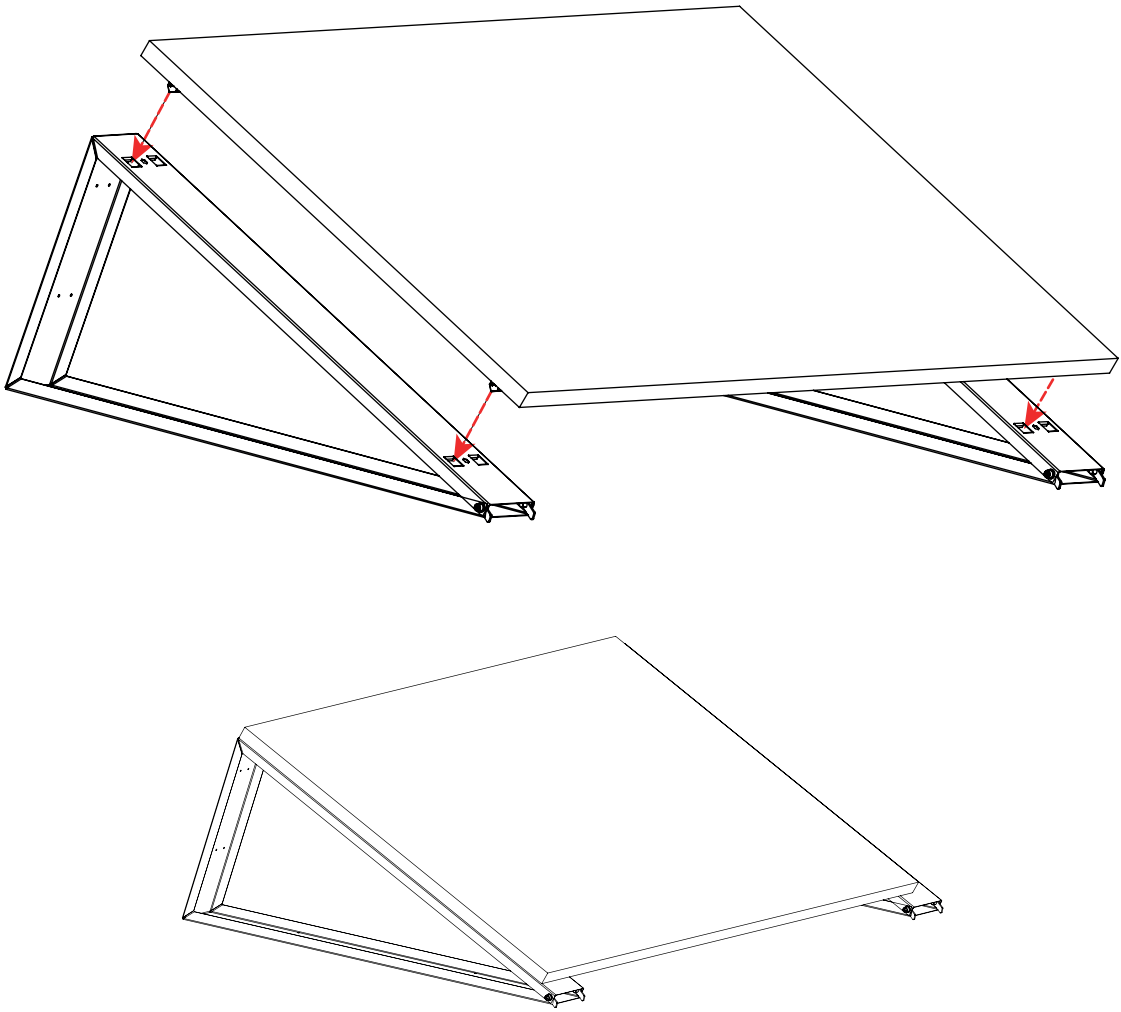
C



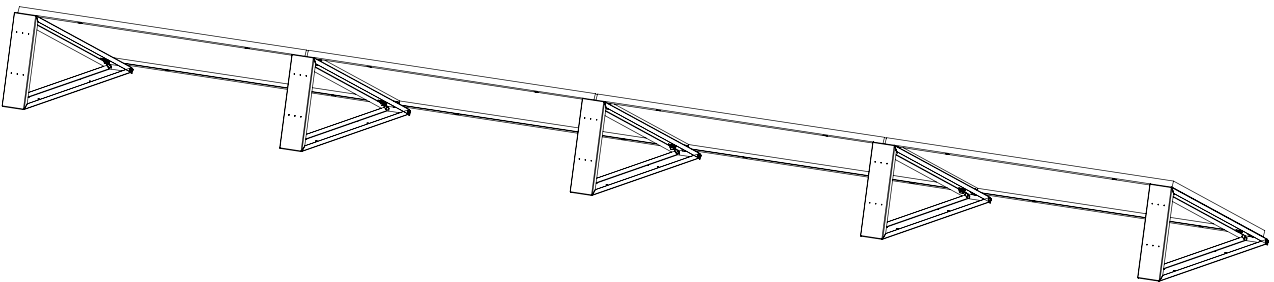
$A = (\text{Szerokość modułu} - 870) / 2$
Przykład dla szerokości 1000mm:
 $A = (1000 - 870) / 2 = 65\text{mm}$

$A = (\text{Module width} - 870) / 2$
Example for a width of 1000mm:
 $A = (1000 - 870) / 2 = 65\text{mm}$

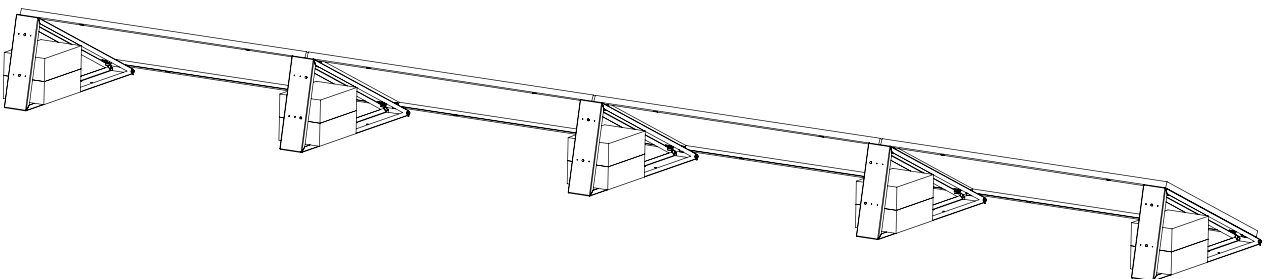
3



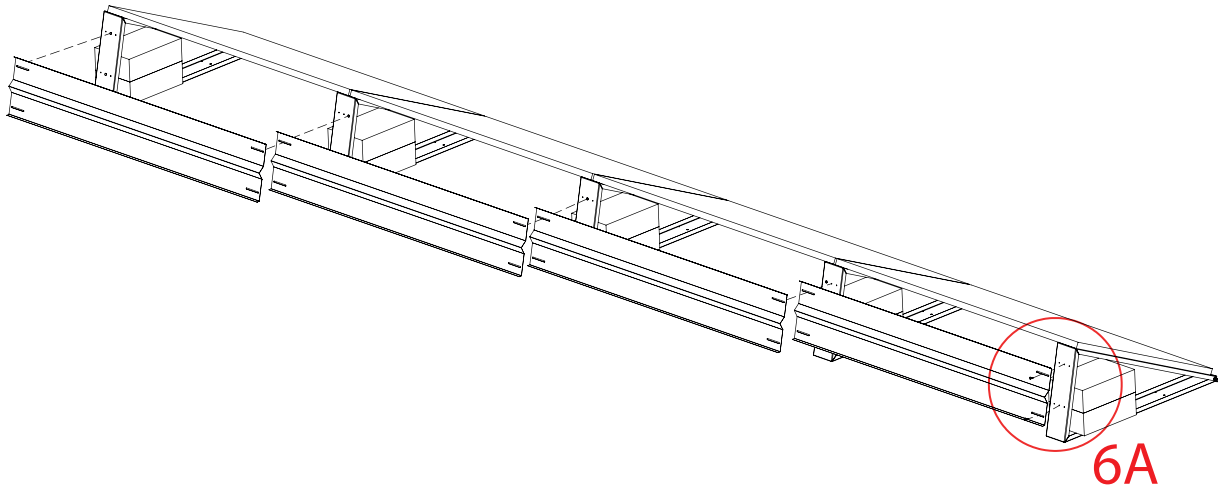
4



5

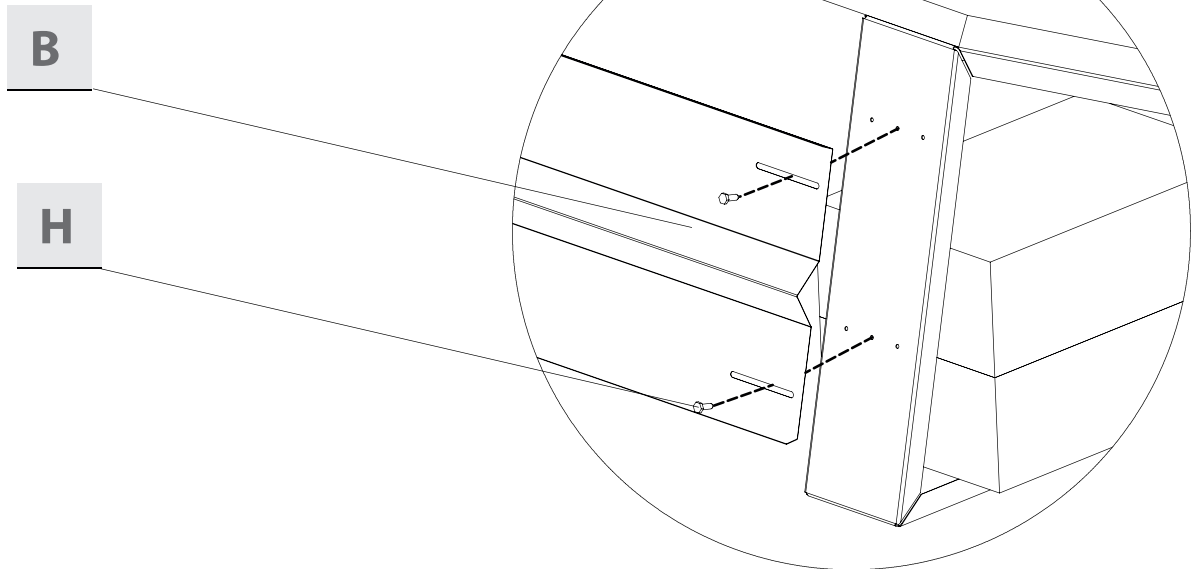


6

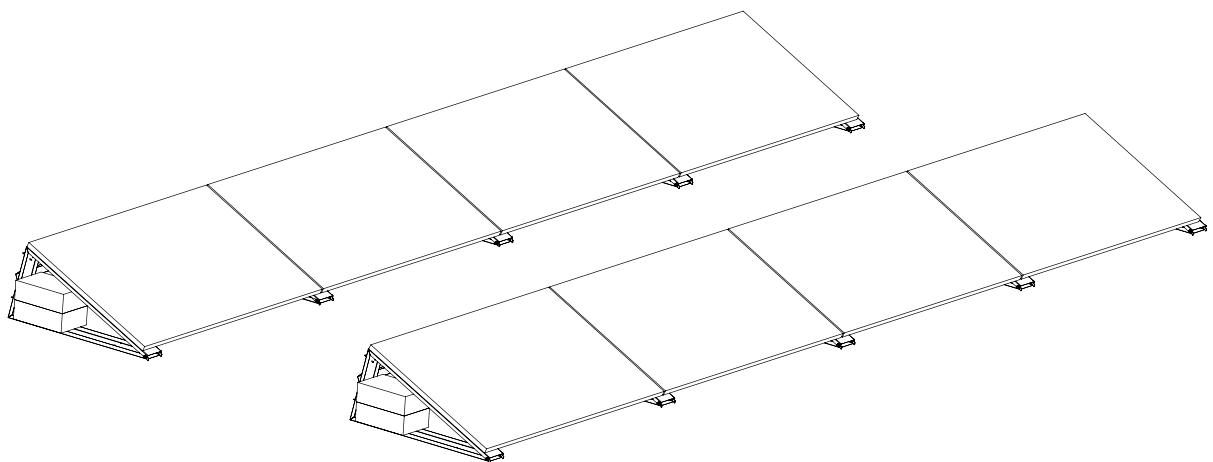


6A

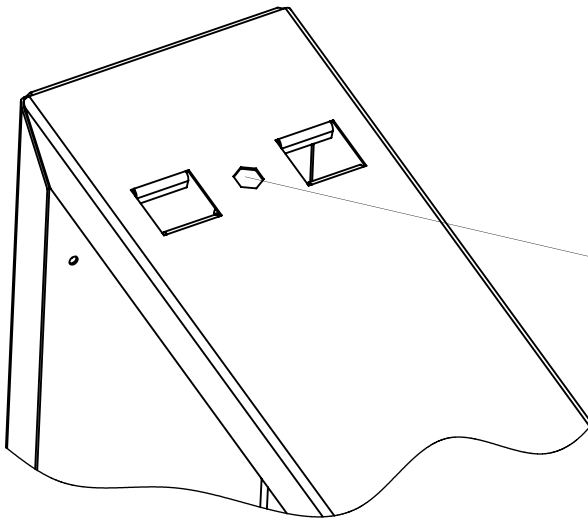
6A



7



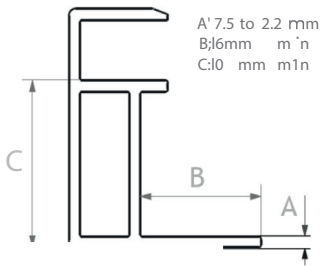
8



Istnieje możliwość montażu za pomocą standardowych klem i nakrętek lub przy wykorzystaniu nitonakrętki sześciokątnej M8

It is possible to mount using standard clamps and M8 nuts or using the hex rivetnut

9



KLAUZULA PRAWNA

Niniejsza instrukcja określa jedynie minimalne standardy bezpieczeństwa montażu i użytkowania systemu mocowań paneli fotowoltaicznych. Zwracamy uwagę na fakt, że instrukcja nie stanowi projektu instalacji fotowoltaicznej i nie może projektu takiego zastępować. Właściwy dobór systemu mocowań paneli fotowoltaicznych oraz elementów wchodzących w jego skład należy do osób, które bezpośrednio dokonują montażu takiego systemu.

Firma Corab S.A. jest producentem systemów montażowych do instalacji fotowoltaicznych. Wśród naszych produktów znajduje się cała gama rozwiązań i materiałów. Produkty te są bardzo wysokiej jakości i są przystosowane do specjalistycznego wykorzystania w różnorodnych warunkach, a w tym na dachach płaskich lub skośnych. Proponowane przez nas rozwiązania uwzględniają różnorodność materiałów z jakich wykonane są pokrycia dachowe. Niemniej jako producent systemów mocowań nie ponosimy odpowiedzialności za ich prawidłowe wykorzystanie i ich prawidłowy montaż. Corab S.A. nie analizuje potrzeb klientów ostatecznych oraz przewidywanych warunków umiejscowienia instalacji fotowoltaicznych.

Jako producent Corab S.A. nie wykonuje również projektów instalacji fotowoltaicznych i nie nadzoruje ich montażu. Są to czynności pozostające w gestii wykonawców, którzy w ramach tych czynności powinni uwzględnić m.in. stan konstrukcji pokryć dachowych i jakość materiałów, z których są one zbudowane, a także miejscowe warunki pogodowe.

Wykonawcom, którzy mają bezpośredni kontakt z klientami ostatecznymi, pozostawiony jest dobór użytych systemów, wszystkich wchodzących w ich skład elementów, a także sposobów ich łączenia z budynkami lub gruntem. Za działania tych osób Corab S.A. odpowiedzialności nie ponosi bowiem nie analizuje potrzeb klientów ostatecznych i prawidłowości rozwiązań stosowanych przez wykonawców instalacji.

Jako producent systemów mocowań paneli fotowoltaicznych zwracamy uwagę na fakt, że bezpieczeństwo ich użytkowania wymaga systematycznych przeglądów instalacji dokonywanych przez osoby o odpowiednich kwalifikacjach. Przeglądy takie powinny mieć miejsce nie rzadziej niż raz na dwanaście miesięcy, a w każdym wypadku po wystąpieniu wiatrów o prędkości przekraczającej 79 km/h, gdyż nasze produkty są projektowane dla tzw. pierwszej strefy wiatrowej. Systemy nie mogą być poddane nadmiernemu pogorszeniu ich właściwości użytkowych i utracie ich sprawności technicznej.

Wszelkie zmiany konstrukcji systemów mocowań, a w tym ich łączenie lub łączenie z elementami nie pochodzącymi od Corab S.A. modyfikowanie systemów, a w tym ich spawanie, skracanie, zmniejszanie ilości elementów podanych w instrukcji montażu lub przesłanej propozycji, a przeznaczonych do zbudowania konkretnego systemu, ich wydłużanie itp., nie stosowanie się do minimalnych zasad bezpieczeństwa wynikających z instrukcji montażu lub przesłanej propozycji, zwiększanie obciążenia systemów lub wykorzystywanie systemów w sposób niezgodny z przeznaczeniem powodują utratę uprawnień gwarancyjnych i mogą mieć bezpośredni wpływ na żywotność systemów oraz ich bezpieczne użytkowanie.

W czasie instalacji należy zapewnić, aby system paneli fotowoltaicznych był stosowany wyłącznie ze swoim pierwotnym przeznaczeniem. Zarówno instalacja, jak i montaż powinny być przeprowadzone przez profesjonalnych instalatorów. Podczas montażu szczególnie zwrócić uwagę na przestrzeganie obowiązujących norm krajowych i europejskich (PN i EN) dotyczących instalacji elektrycznych, przepisów budowlanych oraz przepisów BHP. Nieprzestrzeganie przytoczonych w niniejszym dokumencie wskazówek może skutkować porażeniem prądem, wzniesieniem pożaru i poważnymi okaleczeniami instalatora lub osób trzecich, a także uszkodzeniem lub zniszczeniem mienia.

LEGAL CLAUSE

This manual specifies only the minimum assembly and use safety standards for the mounting system of photovoltaic panels. We would like to draw attention to the fact that the manual does not serve as a design of a photovoltaic installation and must not be used to replace such a design. The proper choice of the mounting system for photovoltaic panels and other relevant elements must be made by people who are directly involved in the assembly of such a system.

Corab S.A. manufactures mounting systems for photovoltaic installations. Our product range includes a broad selection of solutions and materials. The products are of very high quality and dedicated to specialist applications under various conditions, including flat and pitched roofs. The solutions we offer provide for the variety of materials that roof coverings are made of. However, as a manufacturer of mounting systems, we shall not assume any liability for their correct use and proper assembly. Corab S.A. does not analyze the needs of final customers or the expected placement conditions of photovoltaic installations.

As a manufacturer, Corab S.A. also does not prepare designs of photovoltaic installations and does not supervise their assembly. Such activities must be performed by contractors that, as part of the said activities, must acknowledge i.a., the condition of roof coverings, the quality of materials such constructions are made of, as well as the local weather.

The decision regarding the used systems, all their elements, as well as the method of connecting them with buildings or the ground must be made by contractors who have a direct contact with the final customers. Corab S.A. shall not bear any responsibility for actions of such persons, since it does not analyze the needs of final customers or the appropriateness of solutions used by contractors working on the installations.

As a manufacturer of mounting systems for photovoltaic panels, we would like to draw attention to the fact that in order to maintain the safe use of such systems, qualified personnel must inspect the installations on a regular basis. Such inspections should take place at least once every twelve months and after every event in which the speed of wind exceeded 79 km/h since our products are dedicated for the so-called "1st wind-load zone". Systems must not be exposed to excessive deterioration of their properties or loss of technical efficiency. Any alterations in the construction of mounting systems, including connection with third-party elements, modifications of the systems, such as welding, length adjustments, reduction of the number of elements specified in the installation manual or the provided proposal, where such elements are intended for the construction of a specific system, length adjustments of such elements, etc., non-compliance with the minimum safety rules described in the installation manual or the sent proposal, higher system load or use of the systems against their intended purpose shall result in loss of guarantee rights and may have a direct impact on durability and safety of the systems.

During the installation, it must be ensured that the system of photovoltaic panels will be used only according to its original intended purpose. Both the installation and the assembly should be performed by professional fitters. During the assembly, please pay attention to compliance with the applicable domestic and European standards (PN and EN) on electrical installations, building regulations and OH&S rules. Non-compliance with instructions provided in this document may lead to electrocution, fire, severe injuries to the fitter or third-persons, and damage or destruction of property.



Uwaga! Przed rozpoczęciem użytkowania paneli fotowoltaicznych należy dokładnie przeczytać instrukcję! Instrukcję należy zachować przez cały okres użytkowania.



Caution! Before using the photovoltaic panels, one must carefully read the manual! The manual must be kept throughout the whole period of use.

ZAGROŻENIA DOTYCZĄCE MIENIA LUB ZDROWIA



Uwaga! Podłączenie instalacji musi być przeprowadzone wyłącznie przez wykwalifikowany personel, posiadający właściwe uprawnienia instalatorskie. Systemy montażowe Corab® mogą być użytkowane jedynie ze swoim pierwotnym przeznaczeniem, opisanym w niniejszej instrukcji zawierającej również informacje dotyczące konserwacji. Za szkody powstałe w wyniku nieprzestrzegania zaleceń niniejszej instrukcji montażu producent nie ponosi odpowiedzialności. Montaż wykonywać z zachowaniem zasad BHP i prac na wysokości.

Dla zapewnienia długoletniej pracy systemu fotowoltaicznego systemy nie mogą być montowane i użytkowane w obszarach, gdzie występuje duże zapylenie (pył, piasek) lub zanieczyszczenie środowiska powodujące powstawanie tzw. „kwaśnego” deszczu.



Uwaga! Współczynnik tarcia między pokryciem dachu i elementami systemu dla dachu płaskiego powinien wynosić minimum $\mu > 0,5$.

W celu zwiększenia współczynnika tarcia zaleca się stosowanie przekładek EPDM między konstrukcją a poszyciem dachu.



Uwaga! Do bezpiecznego użytkowania instalacji konieczne jest zamontowanie do niej obciążników. Bez obciążników instalacja nie może być budowana i użytkowana.

Obciążniki nie są elementami dostarczonymi wraz z instalacją. Dobór właściwych obciążników jest ustalany adekwatnie do planowanej konstrukcji i zależy od wymiarów danego systemu, warunków atmosferycznych lokalizacji (siły wiatru, wysokości instalacji, stosowanie tłumiącej atyki) oraz współczynnika tarcia statycznego pomiędzy konstrukcją wsporcą i dachem.



Uwaga! System został przystosowany do środowiska o klasie korozyjności do C3. W przypadku montażu systemu w środowisku o klasie korozyjności powyżej C3, instalator powinien skontaktować się z CORAB S.A.

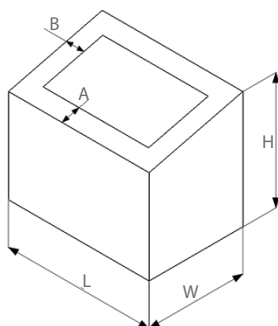


Uwaga! Powyższa instrukcja nie określa sposobów trwałego łączenia systemu z konstrukcją dachu. System został zaprojektowany przy założeniu, że jego stabilne położenie wynika z ciężaru własnego konstrukcji i prawidłowo dobranych obciążników. Decyzję co do zastosowania właściwych obciążników podejmuje instalator systemu. Niemniej zalecamy stosowanie dodatkowych mocowań do polaci dachu, np. linek stalowych itp. Przed montażem systemu konieczna jest weryfikacja miejsca montażu systemu. Na podstawie weryfikacji określić konieczność zastosowania dodatkowego mocowania konstrukcji z dachem.



Uwaga! Wszystkie obliczenia wytrzymałości systemu zostały dokonane według aktualnych norm w zakresie obciążenia wiatrem dla tzw. pierwszej strefy wiatrowej, w której prędkość wiatru nie przekracza 79 km/h. Pomimo to, po wystąpieniu ekstremalnych, udarowych podmuchów wiatru, przekraczających 79 km/h, należy skontrolować ponownie położenie instalacji, ponieważ producent nie może z całą pewnością wykluczyć przesunięcia systemu, na skutek ich wystąpienia.

Treść niniejszej instrukcji montażowej jest zgodna ze stanem aktualnym w momencie dostarczenia instrukcji. Producent zastrzega sobie możliwość wprowadzania zmian nie pogarszających stanu technicznego oferowanych systemów.



Wskazanie stref zwiększonych sił ssawnych wiatru określa się na podstawie podstawowych wymiarów budynku (rys.1), gdzie:

A = L/10 lub H/5,

B = W/10 lub H/5 (do określenia stref wybierać mniejszą wartość obliczeniową).

Rys 1. Podstawowe wymiary budynku/określenie stref zwiększonej siły ssącej wiatru.

HAZARDS TO PROPERTY AND HEALTH



Caution! Connection of the installation must be conducted only by qualified personnel with a proper fitter license. Corab® mounting systems can be used only in accordance with their original intended purpose described in the manual that also contains information regarding maintenance. The manufacturer shall not be liable for any damage resulting from non-compliance with instructions of this installation manual. The assembly must be performed in line with OH&S and rules concerning work at heights.

In order to ensure many years of operation of the photovoltaic system, it must not be mounted and used in areas with a high level of dustiness (dust, sand) or environmental pollution leading to so-called acid rain.



Caution! The coefficient of friction between the roof covering and the elements of the system for a flat roof should be at least $\mu > 0.5$.

In order to increase the coefficient of friction, it is recommended to use EPDM spacers between the construction and the roof covering.



Caution! To ensure its safe use, weights must be mounted on the installation. Without weights, the installation must not be constructed or used. Weights are not provided with the installation. The choice of proper weights must be made by the fitter of the installation. The use of required weights is determined according to the planned construction and it depends on the dimensions of a particular system, weather conditions at the location (wind force, installation height, application of suppressing roof parapets), and the coefficient of static friction between the supporting structure and the roof.



Caution! The system is designed for environment with corrosivity class up to C3. In case of installation of the system in environment with corrosivity class above C3, installer should contact CORAB S.A.

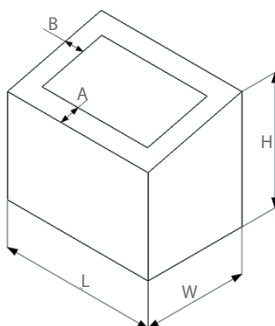


Caution! The above instruction do not specify how to permanent connections of the system with the roof structure. The system has been designed with a presumption that its stable position results from the dead load of the construction and properly selected weights. The decision to apply appropriate weights shall be made by the fitter of the system. However, we recommend using additional mounting to the field of roof, such as steel wires, etc. Before installing the system, it is necessary to verify the location of the system. Based on the verification, determine the need for additional fixing of the construction to the field of roof.



Caution! All calculations concerning system resistance should be made in accordance with the current standards regarding wind load for the so-called 1st wind-load zone, in the case of which speed of wind must not exceed 79 km/h. What is more, whenever there have been extreme, percussive wind blows exceeding 79 km/h, the position of the installation must be re-inspected since the manufacturer is unable to exclude the possibility of system shifts caused by such winds.

The contents of this installation manual are up-to-date as of the delivery of the manual. The manufacturer shall reserve the right to make changes that will not be detrimental to the technical condition of the offered systems.



Indication of zones with increased suction forces of the wind is determined on the basis of general dimensions of the building (Fig.1), where:

A = L/10 or H/5,

B = W/10 or H/5 (to determine the zones, choose the lower calculation value).

Fig. 1. General dimensions of the building/determination of zones with increased suction force of wind.

KONSERWACJA

Podczas napraw stosować tylko oryginalne części zamienne!

Stosowanie innych części zamiennych może prowadzić do poważnych szkód w mieniu lub zagrożenia dla zdrowia osób przebywających w pobliżu systemu PV! System Corab® jest to jednorodny i spójny zespół elementów.

MAINTENANCE

For repairs, use only original spare parts!

The use of other spare parts may lead to serious damage to property or hazards to health of people in the vicinity of the PV system! The Corab® system forms a uniform and consistent set of elements.